

МОСКОВСКИЙ АВИАЦИОННЫЙ ИНСТИТУТ
(национальный исследовательский университет)

Кафедра 904

Инженерная графика

(наименование)

Работа N1,2,3

(наименование работы)

Вариант 4

Виды, разрезы, сечения

Соединения

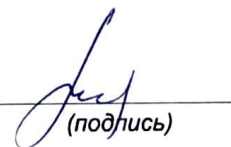
(виды работы)

Студент 109СН18
(№ группы)


(подпись)

Гогиладзе
(Фамилия)

Преподаватель

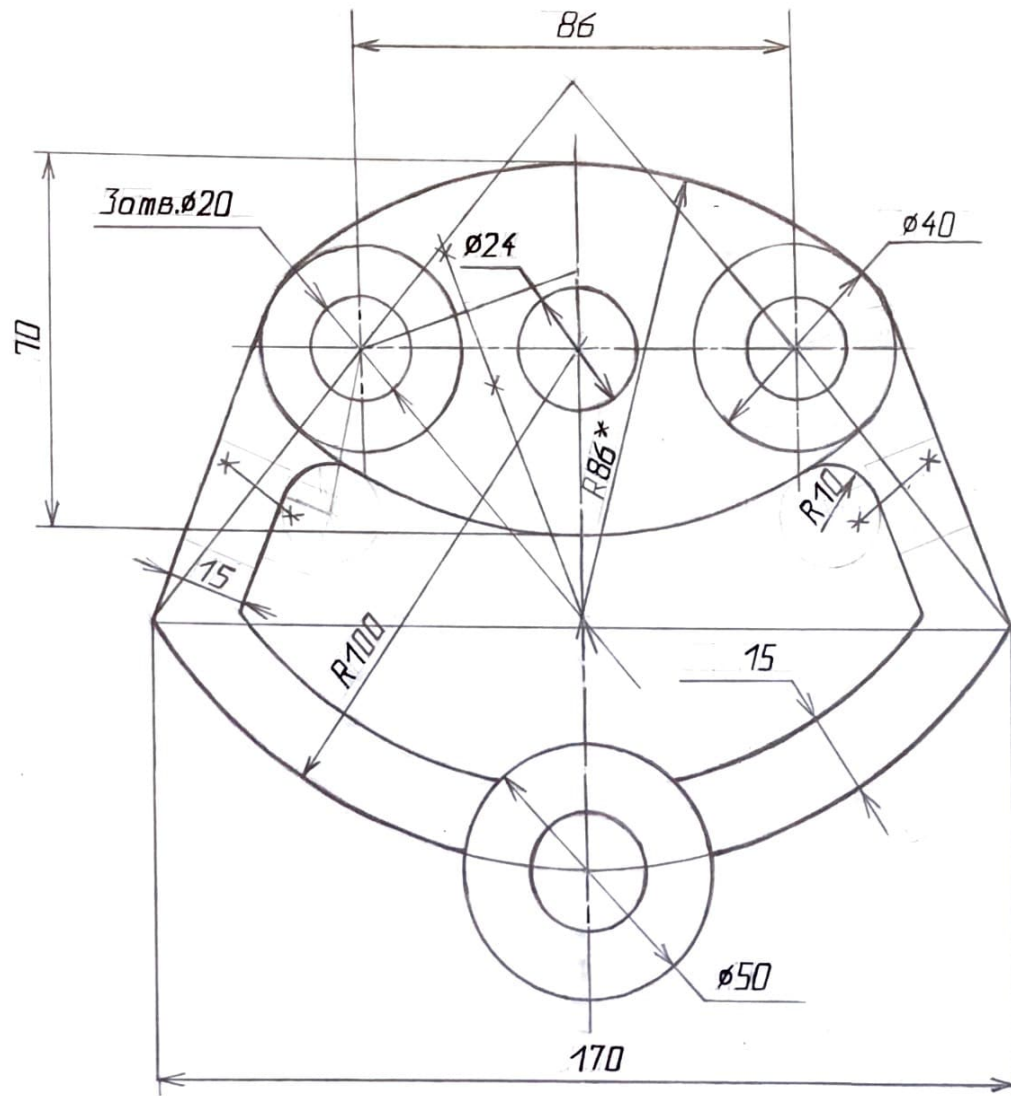

(подпись)

Пшеничнова
(Фамилия)

12.12.18

2018 г.

021.004.001

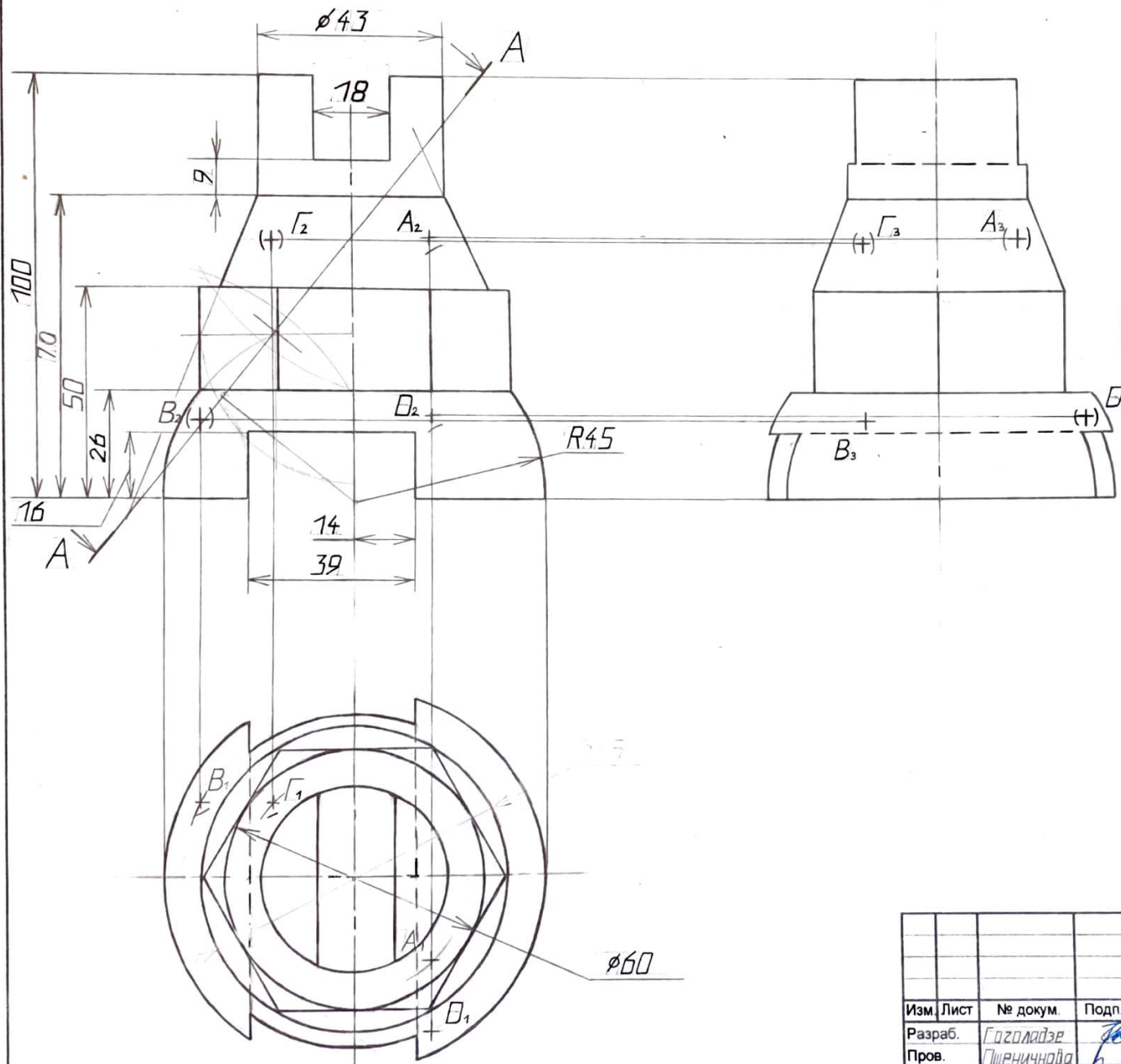


* Размер для справок

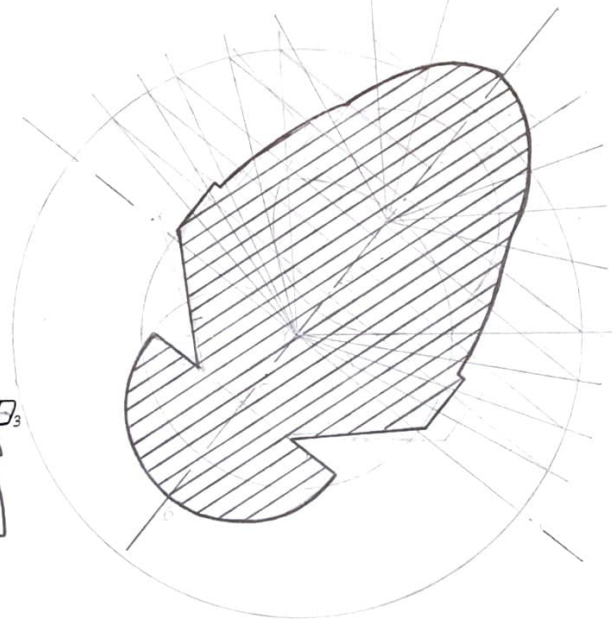
021.004.001

Изм.	Лист	№ докум.	Подп.	Дата	Лит.	Масса	Масштаб
Разраб.		ГОГОЛАДЗЕ	<i>[Signature]</i>	04.10.17	Прокладка		1:1
Пров.		ПШЕНИЧНОВА	<i>[Signature]</i>	21.09.17			
Т.контр.							
Н.контр.					Лист	Листов 1	
Утв.		ПШЕНИЧНОВА	<i>[Signature]</i>	05.10.18	Гр20-109С		

022.004.001

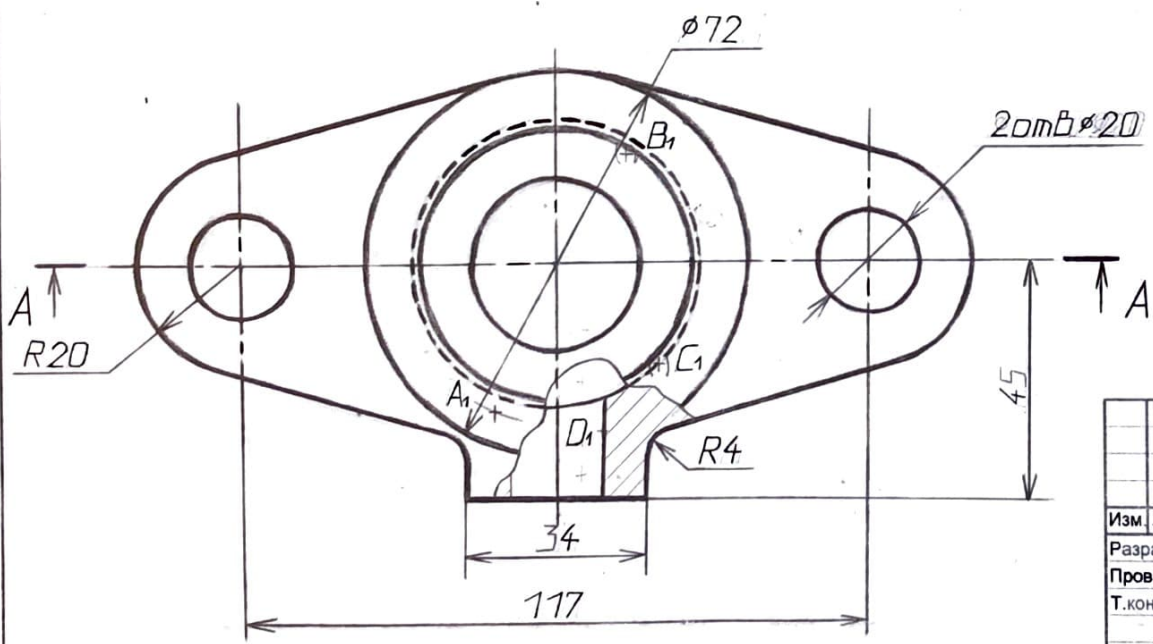
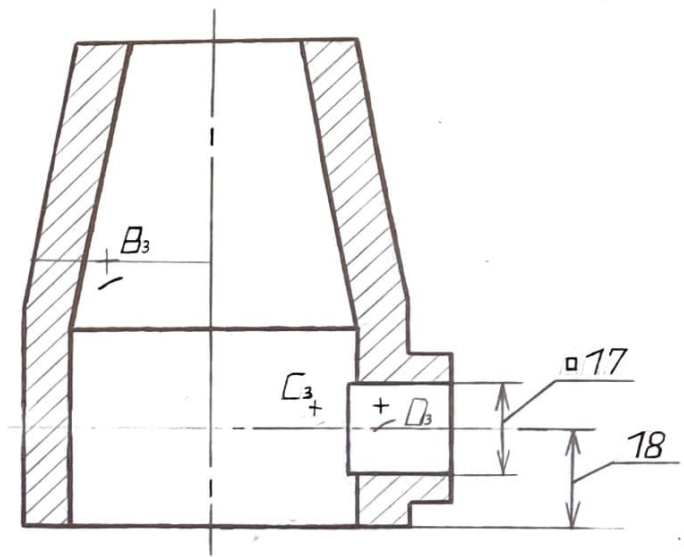
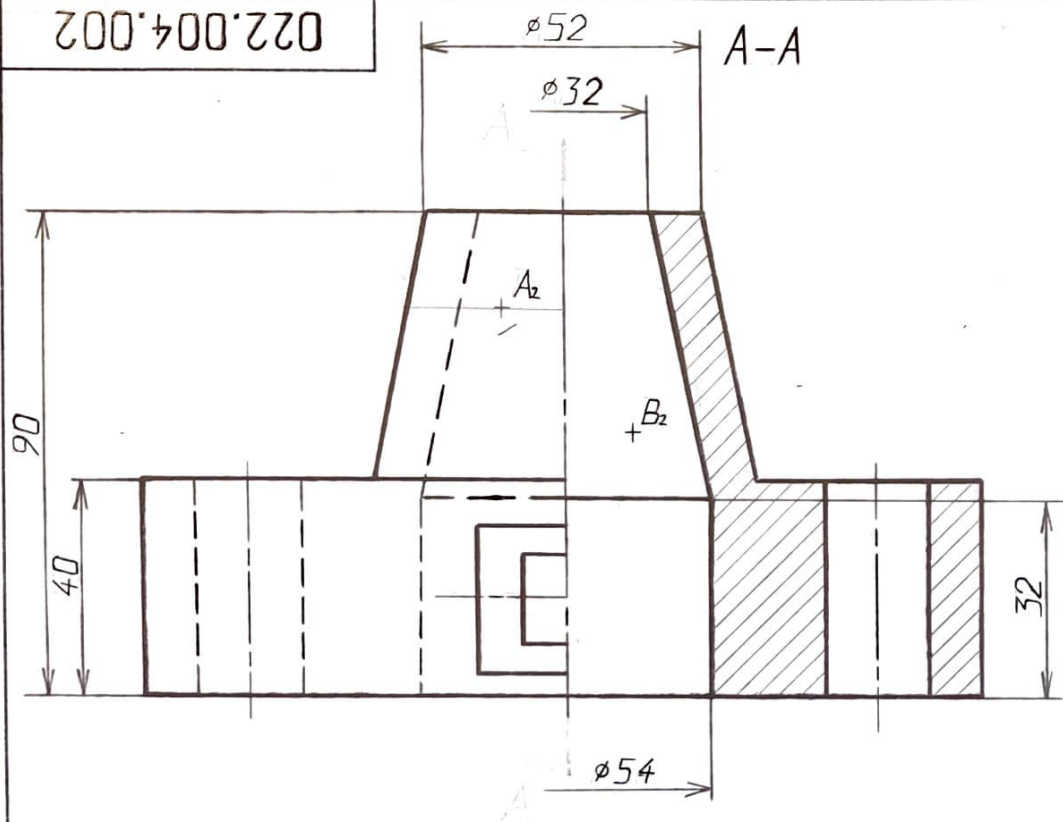


A-A



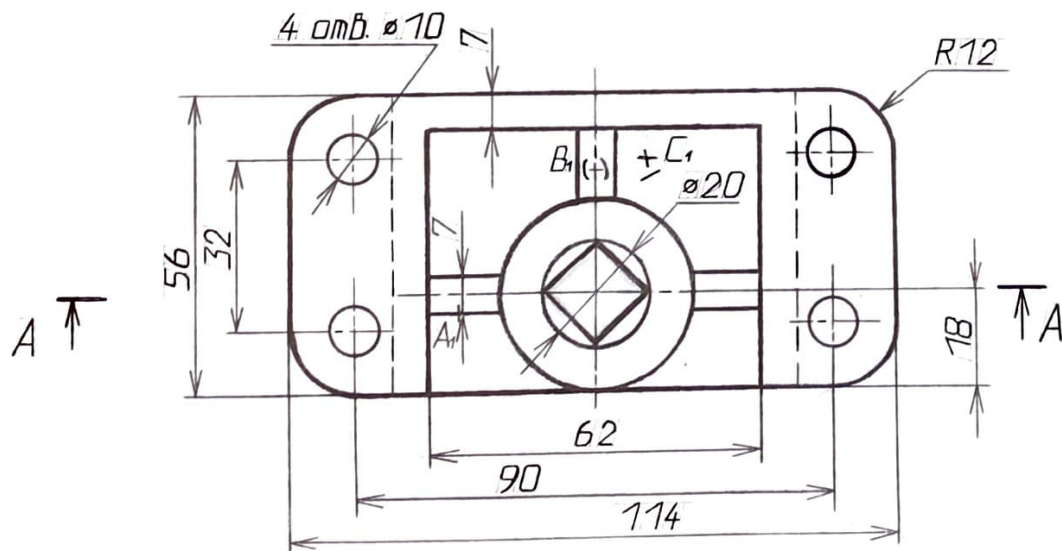
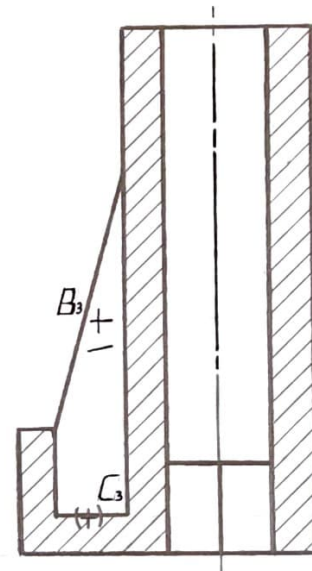
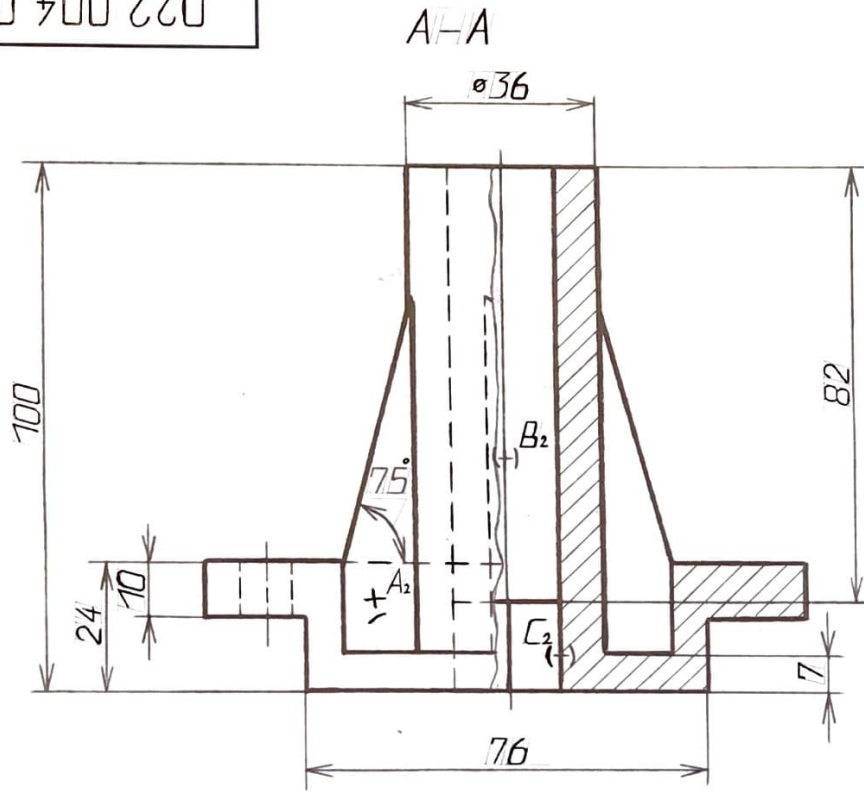
				022.004.001				
Изм.	Лист	№ докум.	Подп.	Дата	Деталь E	Лит.	Масса	Масштаб
Разраб.		Гоголадзе		12.02.18		У		1:1
Пров.		Пшеничная		17.10.18				
Т.контр.						Лист		Листов 1
Н.контр.						Гр20-109С		
Утв.		Пшеничная						

022.004.002



				022.004.002				
Изм.	Лист	№ докум.	Подп.	Дата	Деталь И	Лит.	Масса	Масштаб
Разраб.		Газоладзе		01.08				1:1
Пров.		Пшеничная		02.11.18		Лист	Листов 1	
Т.контр.						Гр20-109С		
Н.контр.								
Утв.		Пшеничная		16.11.18				

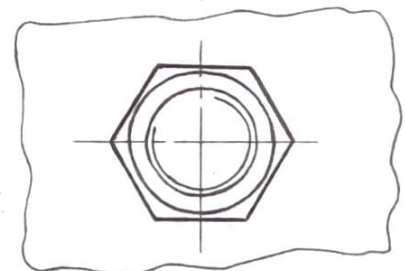
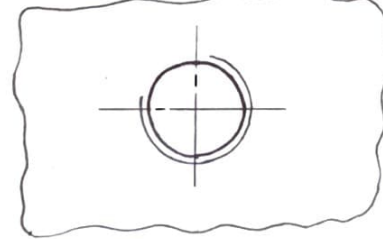
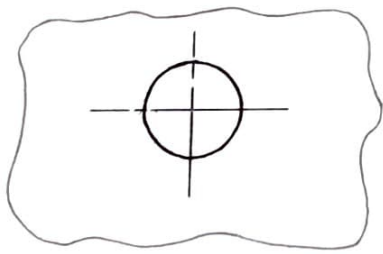
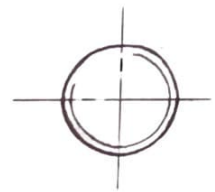
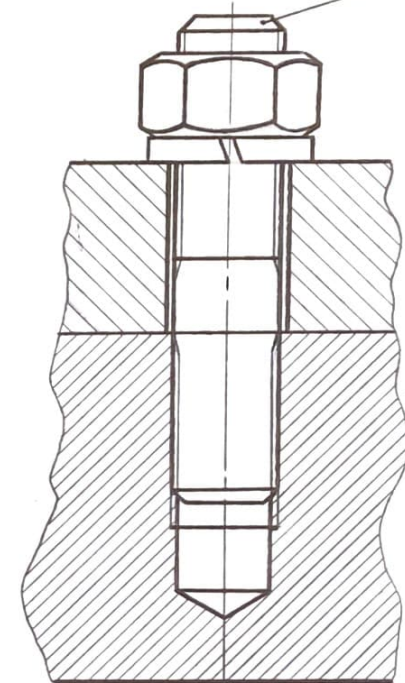
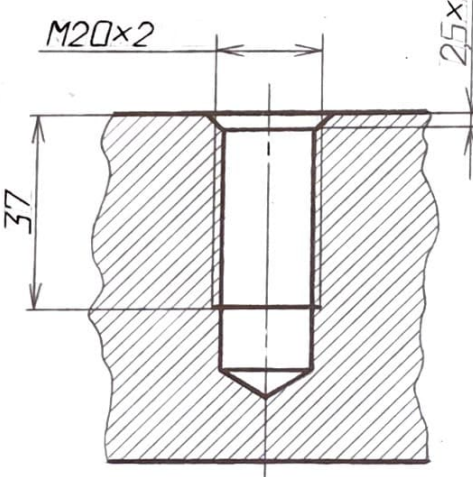
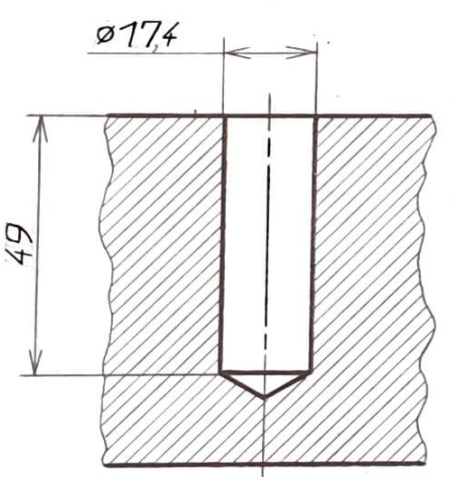
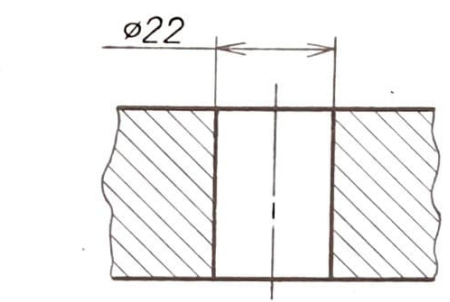
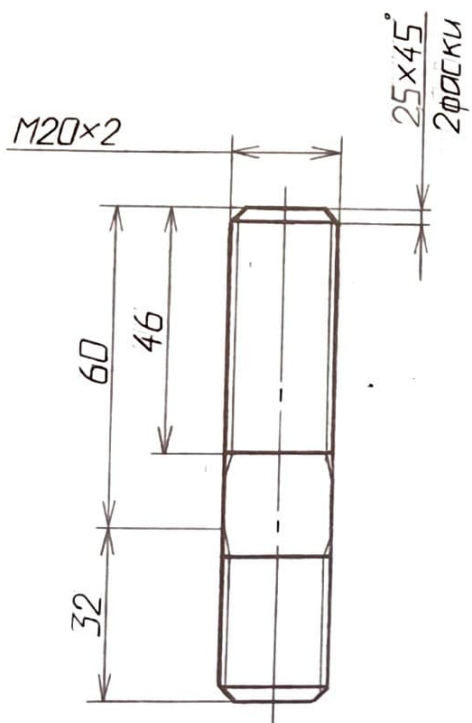
022.004.003



					022.004.003			
Изм.	Лист	№ докум.	Подп.	Дата	Деталь Л	Лит.	Масса	Масштаб
Разраб.		Гоголайзе	СФ	2.11.18		4		1:1
Пров.		Пшеничнова	ЛС	07.11.18		Лист	Листов 1	
Т. контр.						Гр20-109С		
Н. контр.								
Утв.		Пшеничнова	ЛС	05.11.18				

023.004.000

Шпилька М20×20×60,58 ГОСТ 22037-76
 Гайка М20×2,05 ГОСТ 5927-70
 Шайба 20,65Г ГОСТ 6402-70



					023.004.000			
Изм.	Лист	№ докум.	Подп.	Дата	Соединения	Лит.	Масса	Материал
Разраб.		Гоголадзе	<i>[Signature]</i>	18.11.18				1:1
Пров.		Пшеничнова	<i>[Signature]</i>					
Т.контр.						Лист 1	Листов 2	
Н.контр.					Гр20-109С			
Утв.		Пшеничнова	<i>[Signature]</i>	23.11.18				

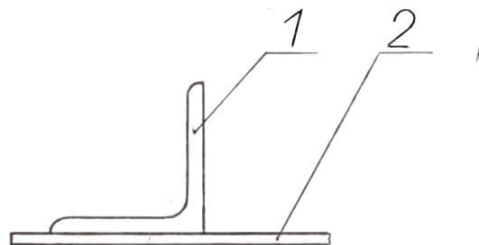
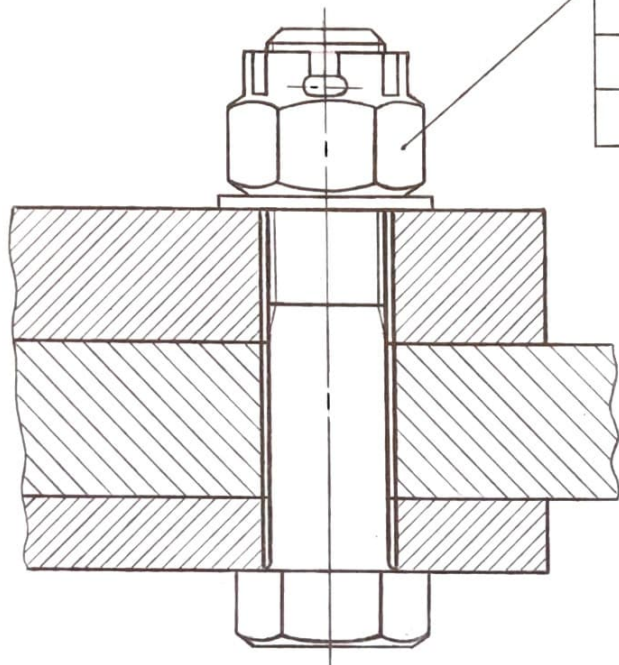
023.004.000

Болт 2М22×100.58 ГОСТ 7805-70

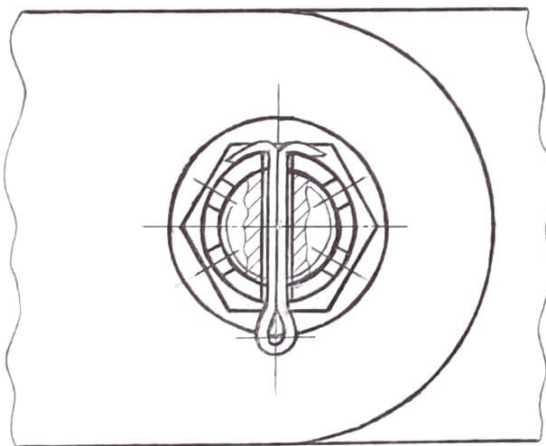
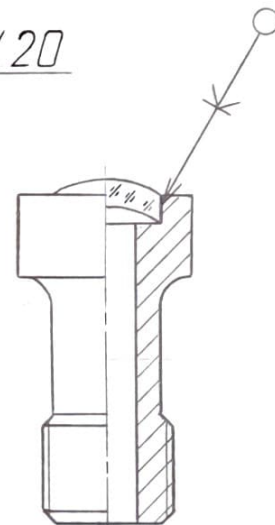
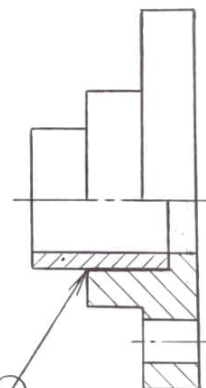
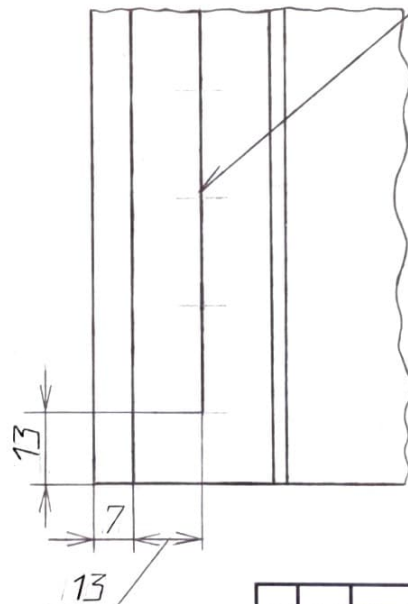
Гайка 2М22.5 ГОСТ 5932-73

Шайба 22 ГОСТ 11371-78

Шплицы 5×40 ГОСТ 397-79



ГОСТ 15878-79-71/20



023.004.000

Изм.	Лист	№ докум.	Подп.	Дата	Соединения	Лит.	Масса	Масштаб
Разраб.		Гоголадзе		29.11.18				1:1
Пров.		Пшеничнова		12.12.18				
Т.контр.								
Н.контр.								
Утв.		Пшеничнова					Гр20-109С	